

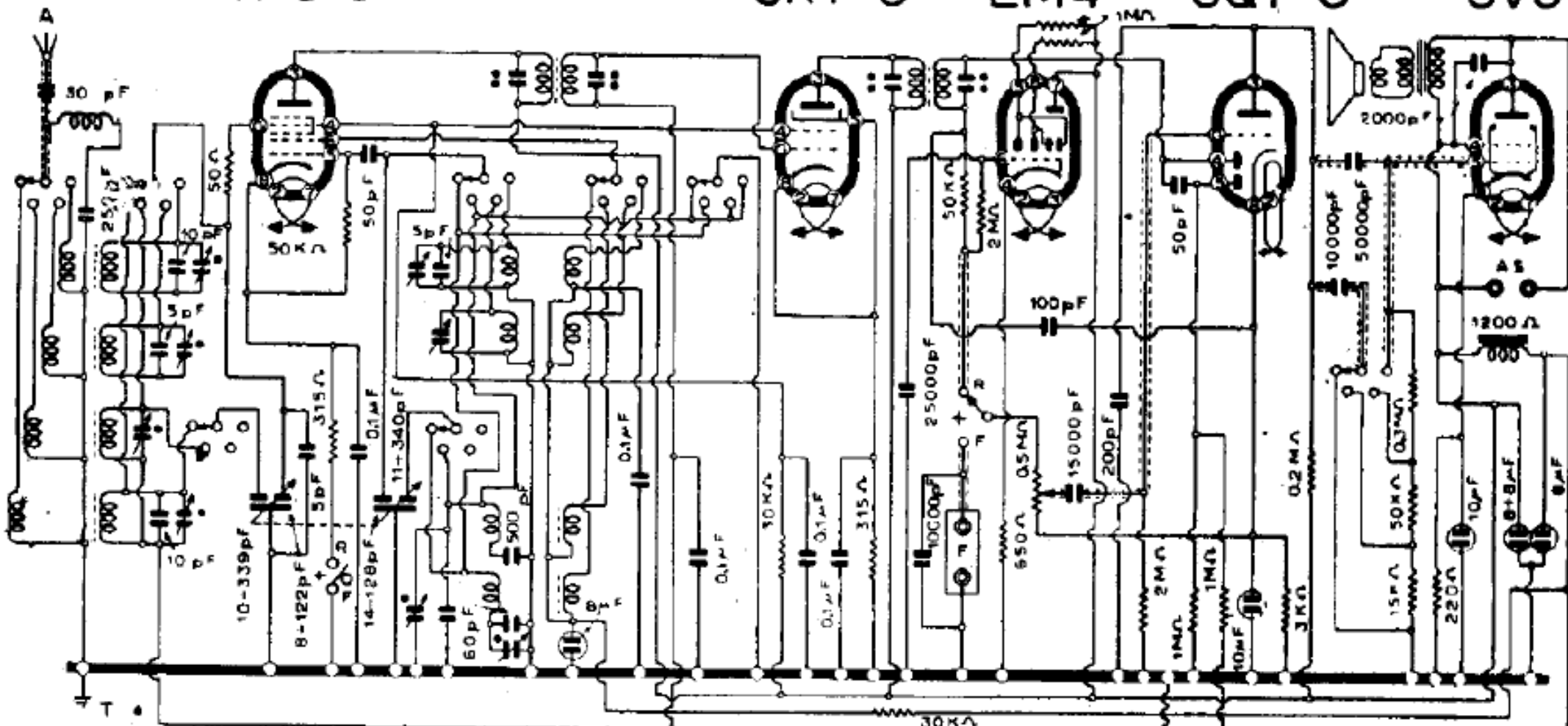
# 6A8-G

# 6K7-G

# EM4

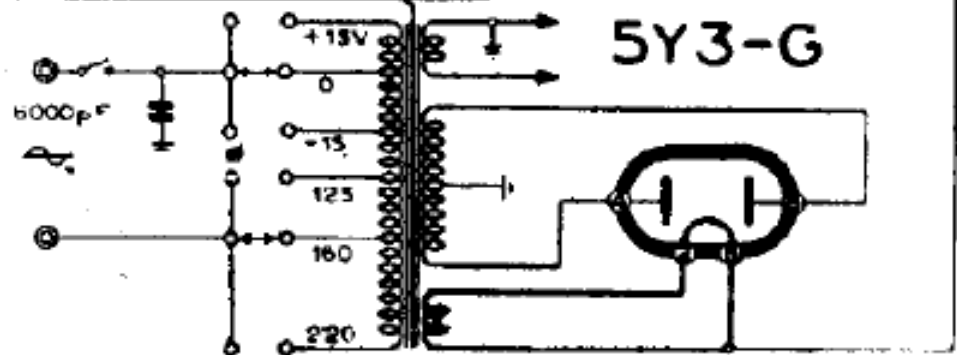
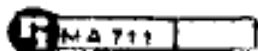
# 6Q7-G

# 6V6



+ IL COMMUT. RF FUNZIONA CONTEMPORANEAMENTE.

MF 468 kHz    • 5 + 15 pF    • 175 pF



DUCATI - MOD. « RR 3414 »